



RADIALL®

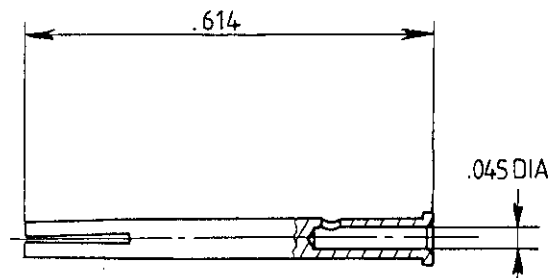
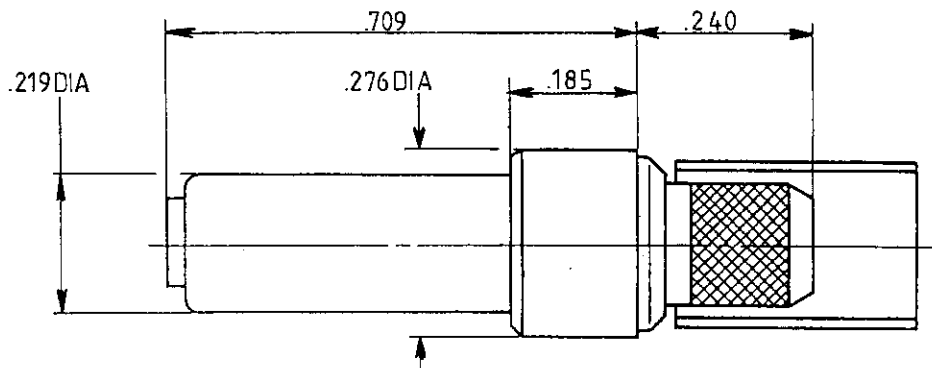
département S O G I E

FICHE TECHNIQUE

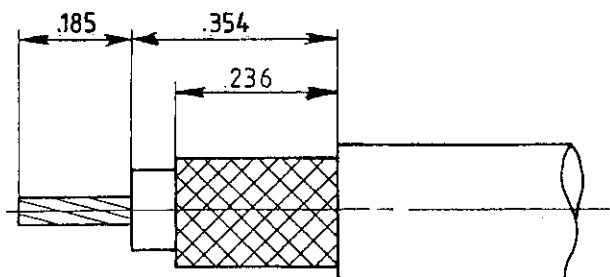
618 120

TITRE : SIZES COAXIAL PIN CONTACT
FOR RG 58 KX15 & RG141 CABLES

Edition : _____	Page _____
SERIE : MPX _____	/
PEN : _____	



CABLE STRIPPING



WIRING

CENTER CONTACT:

CRIMPING TOOL : M 22520/2_01 (RADIALL 282 281) SELECTOR 6 FOR RG 58 AND KX 15
8 FOR RG 141

POSITIONER : DANIELS K 345 (RADIALL 282 550)

OUTER CONTACT :

CRIMPING TOOL : M 22520/5_01 (RADIALL 282 293)
DIES : M 22520/5_05 (RADIALL 282 246) HEX. : A (.213/FLATS)
OR M 22520/5_45 (RADIALL 282 236) HEX. : B (.217/FLATS)

/ .315 → .354; .127 → .185; Addition M 22520/5_45		28/9/89	Baldyrov
IND	MODIFICATIONS	DATE	VISA
Création	Date 30_1_8	101, Rue Ph. Hoffmann - Z.I. Ouest 93116 ROSNY/S/BOIS Cedex (France) Tel. : (1) 48 54 80 40 Fax : (1) 48 54 63 63 Telex: Radio A 220673 F	
Mise à jour	Date 28/9/89		

Ces renseignements vous sont donnés à titre indicatif. Dans le but constant d'améliorer nos produits, nous nous réservons le droit d'apporter toutes modifications jugées utiles.

2133 AR60s